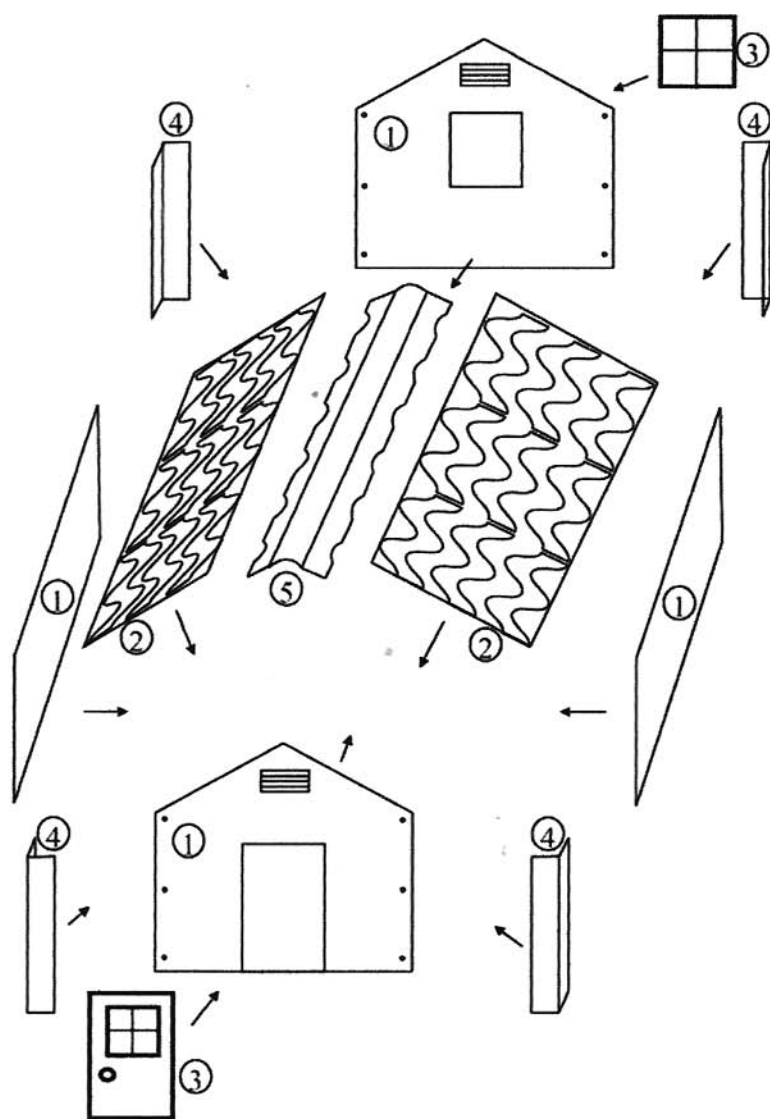


Schema semplificato assemblaggio Pretty House



Componenti:

- 1) Pareti
- 2) Ali tetto
- 3) Porta ed eventuali finestre
(Posizionabili su qualsiasi parete)
- 4) Angolari di finitura
- 5) Finitura del tetto

Strumenti per installazione

- | | |
|--|---------------------|
| | Due o tre operatori |
| | Trapano avvitatore |
| | Chiavi da 13 |
| | Squadra |
| | Livella |
| | Silicone |